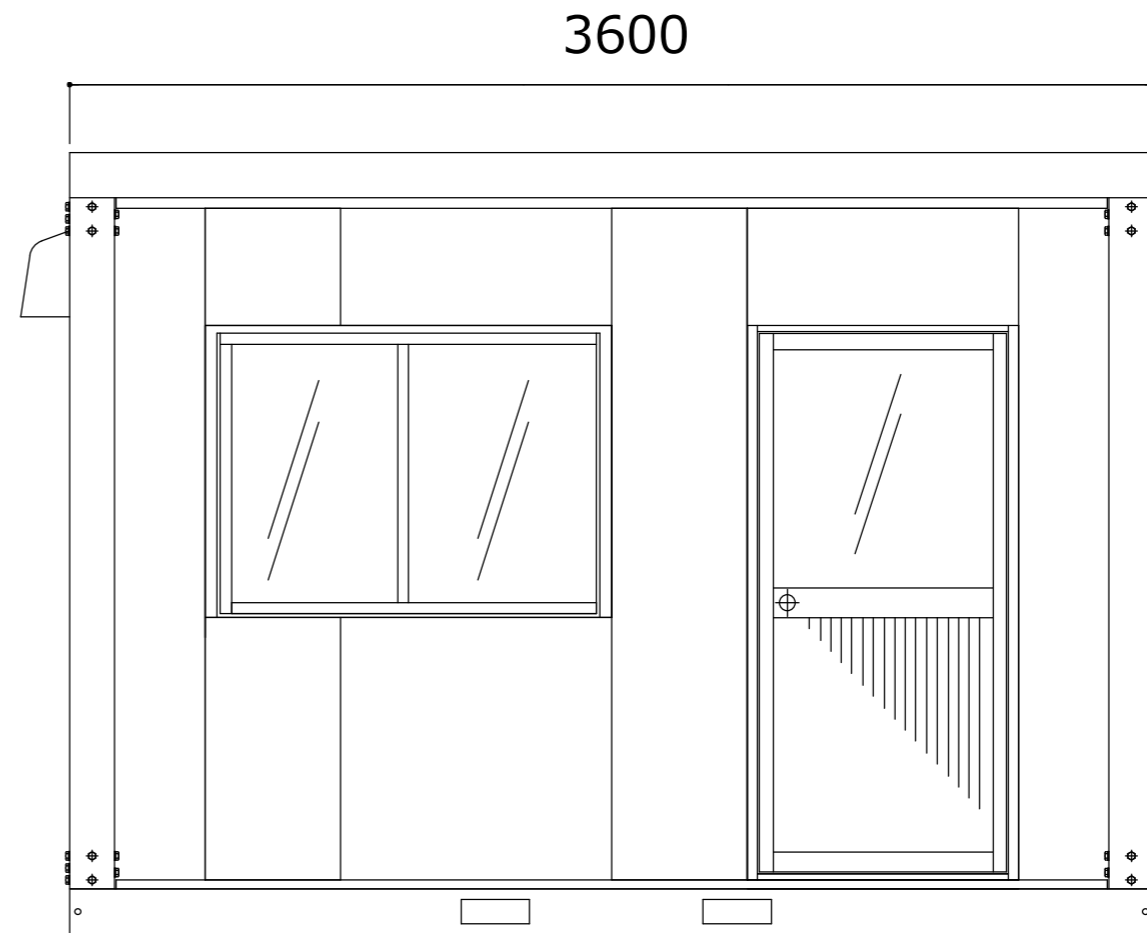
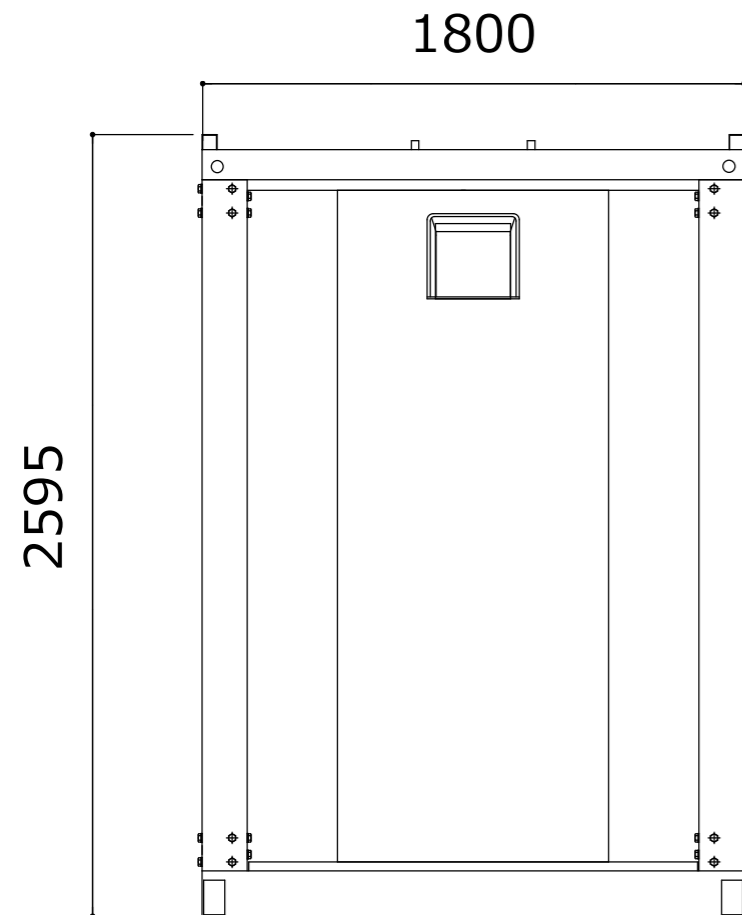
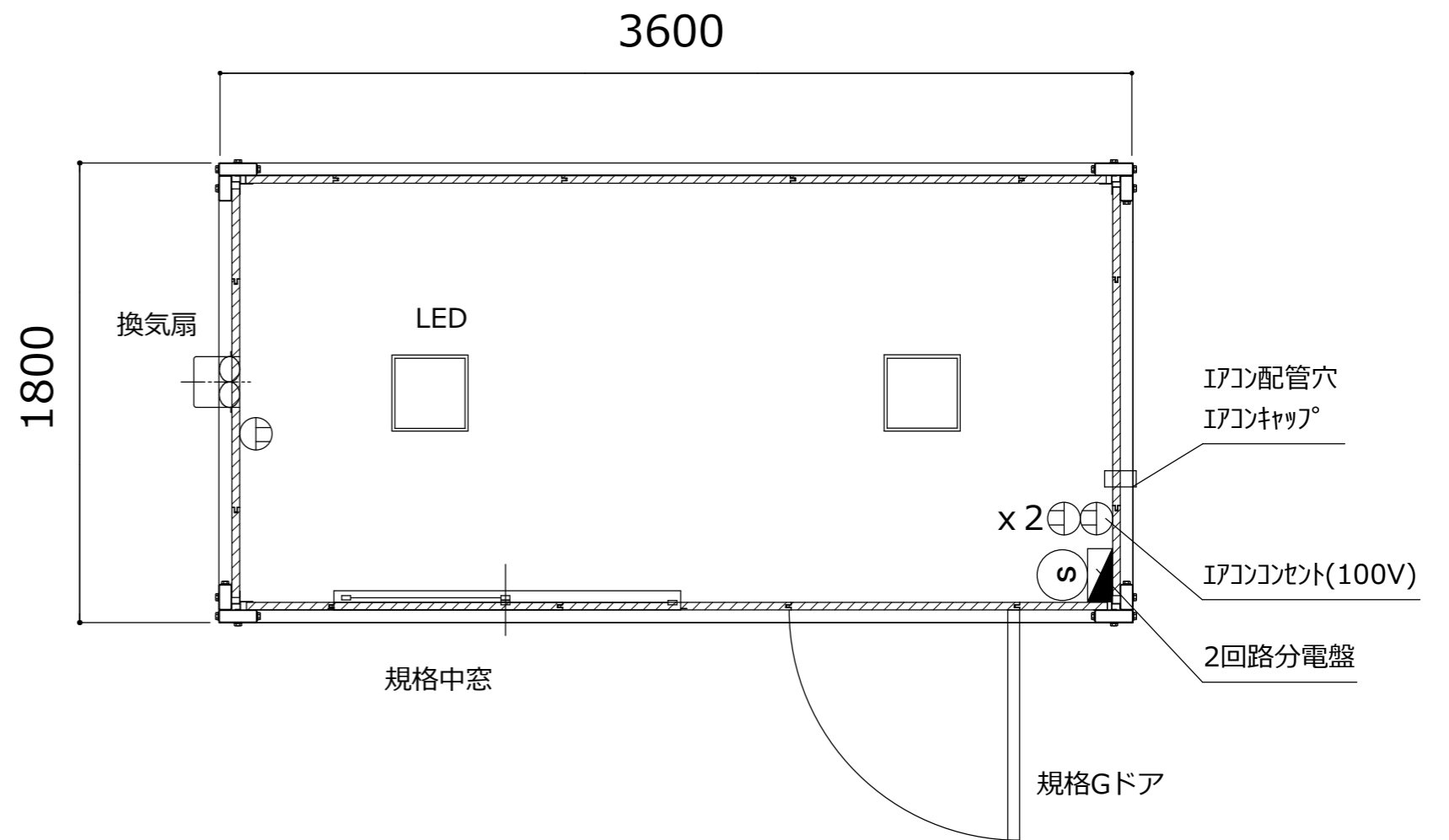


名称	仕様(本体のみ)
骨組構造	軽量形鋼・ノックダウン構造
屋根	瓦棒葺き垂鉛鋼板 t=0.3 遮熱塗装仕上
天井	両面カラー鋼板@,3 断熱ウレタンパネル@40
壁面パネル	両面カラー鋼板@,3 断熱ウレタンパネル@30
出入口	アルミサッシガラスドア(3mm透明ガラス/複合パネル)
窓	アルミサッシ引違窓(3mm透明ガラス)
床	耐水合板@,15
照明器具	LED照明×2ヶ所
分電盤	2回路用
コンセント	壁付 2口×1ヶ所 換気扇用・IAC用 1口×2ヶ所
換気扇	フード付

【仕様選択】

鉄骨フレームサイズ：U150 フレームカラー：ホワイト
 パネルデザイン：規格(ホワイト・エンボス加工)
 サッシカラー：ホワイト
 換気扇フードカラー：ホワイト(規格)



お客様名

レンタル品(上物件)

確認印

商品名

A-space A-2型WH(U150)

縮尺

1:25
(A3)

販売元

SpaceCreate Co.,Ltd.

作図

中野