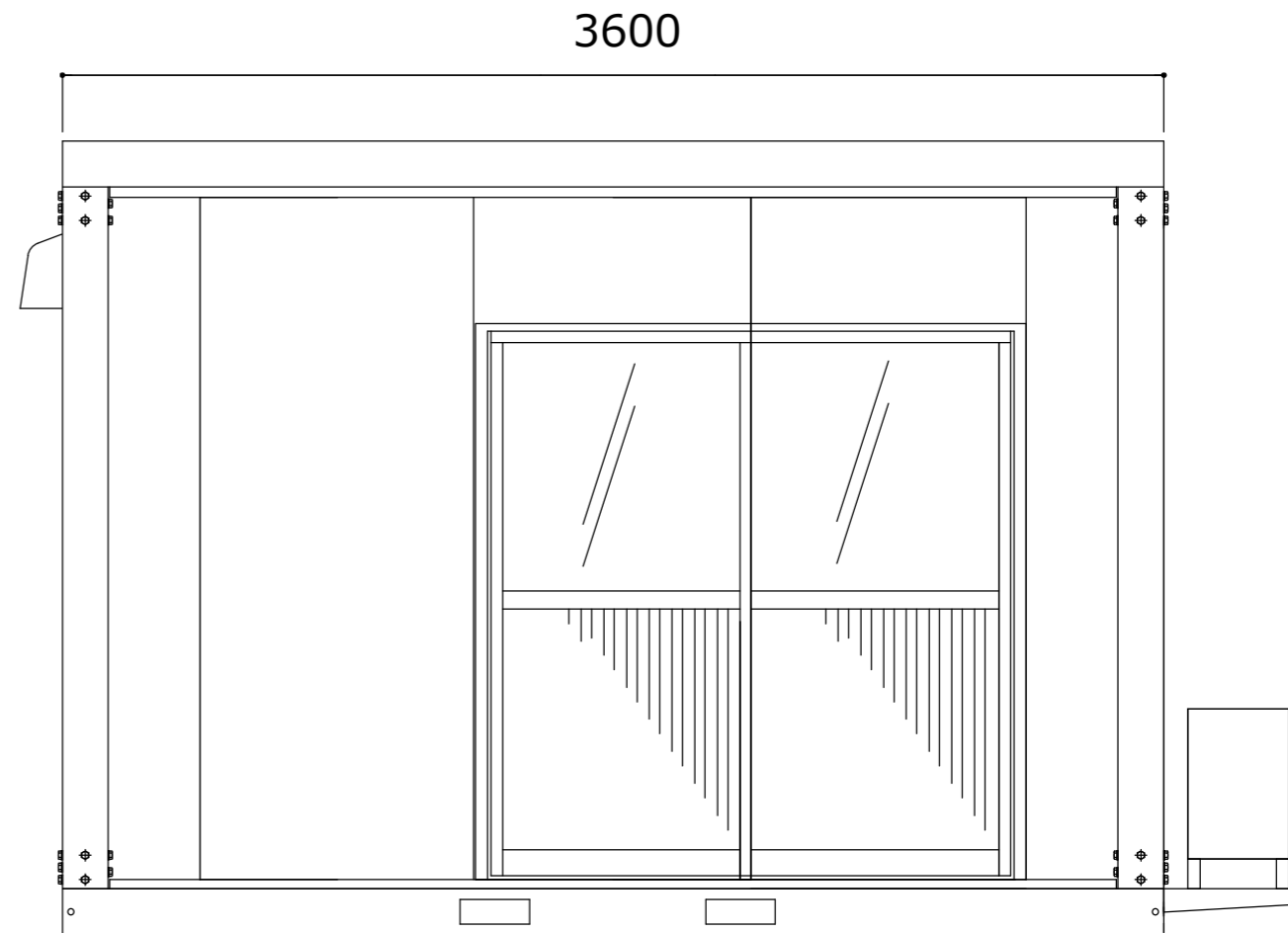
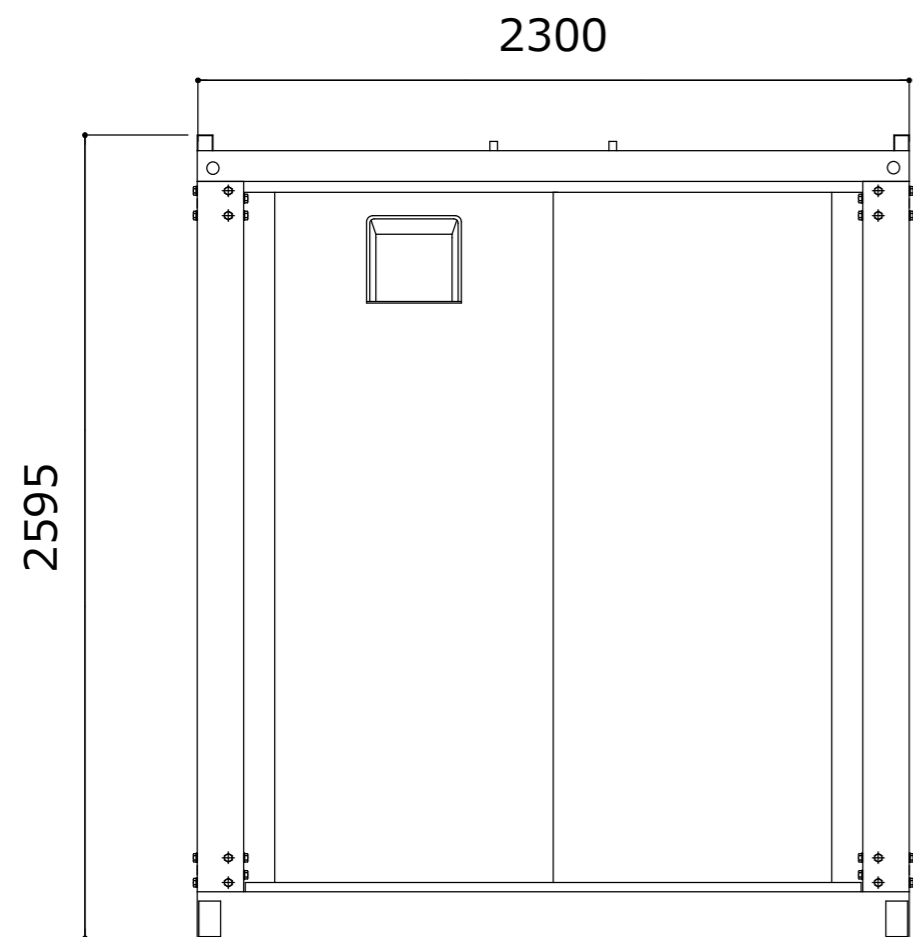
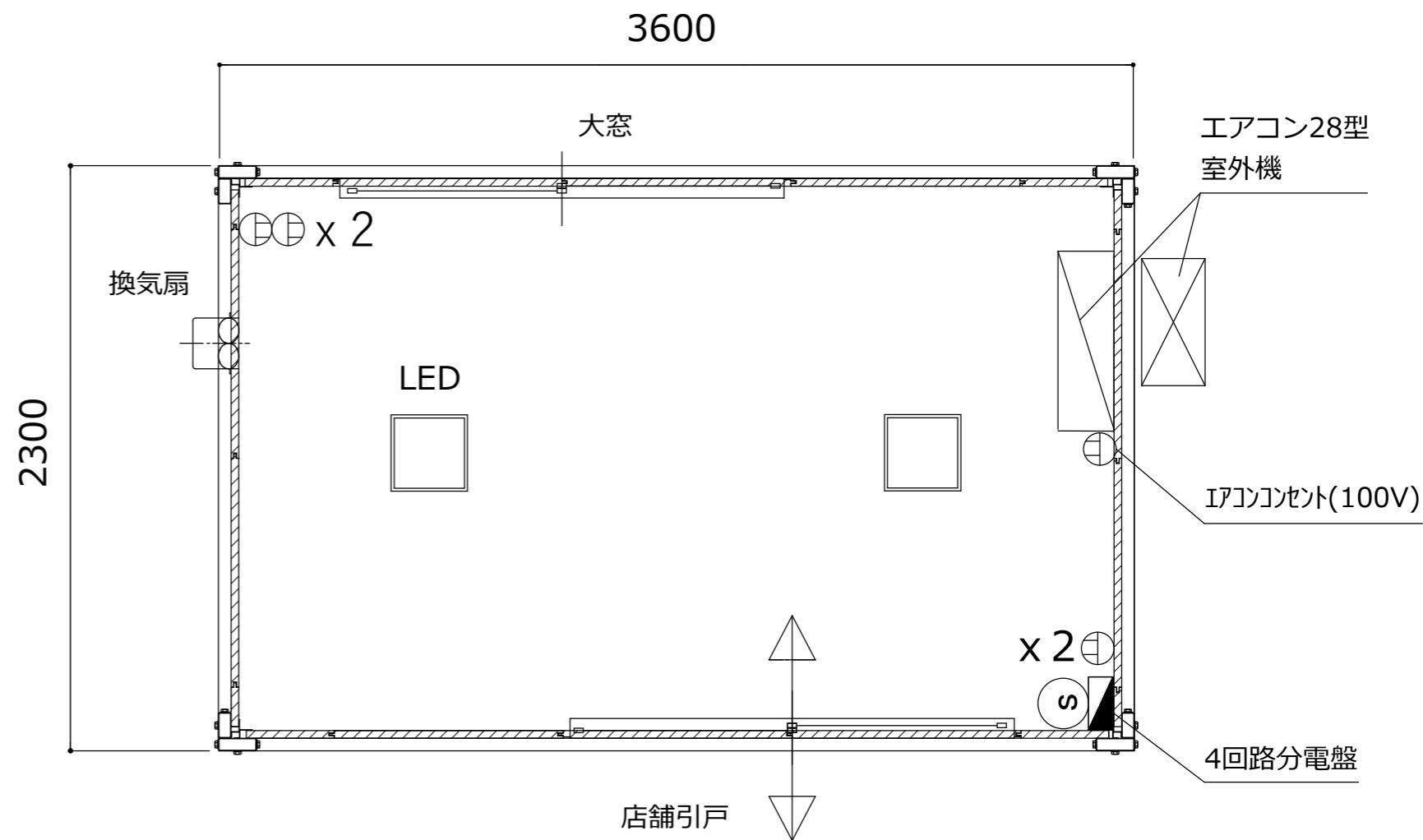


名称	仕様 (本体のみ)
骨組構造	軽量形鋼・ノックダウン構造
屋根	瓦葺き亜鉛鋼板 t = 0.3 遮熱塗装仕上
天井	両面カラー鋼板@,3 断熱ウレタンパネル@40
壁面パネル	両面カラー鋼板@,3 断熱ウレタンパネル@30
出入口	アルミサッシ店舗引戸(3mm透明ガラス/複合パネル)
窓	アルミサッシ引違窓(3mm透明ガラス)
床	耐水合板@,15
照明器具	LED照明×2ヶ所
分電盤	4回路用
コンセント	壁付 2口×2ヶ所 換気扇用・IAP用 1口×2ヶ所
換気扇	フード付

【仕様選択】

鉄骨フレームサイズ：U150 フレームカラー：ブラック
 パネルデザイン：規格(ホワイト・エンボス加工)
 サッシカラー：ブラック
 換気扇フードカラー：ホワイト (規格)



お客様名	確認印	商品名	縮尺	販売元	作図
レンタル品(上物件)		A-space A-2.5型BK(U150)(エアコン付)	1:25 (A3)	SpaceCreate Co.,Ltd.	中野