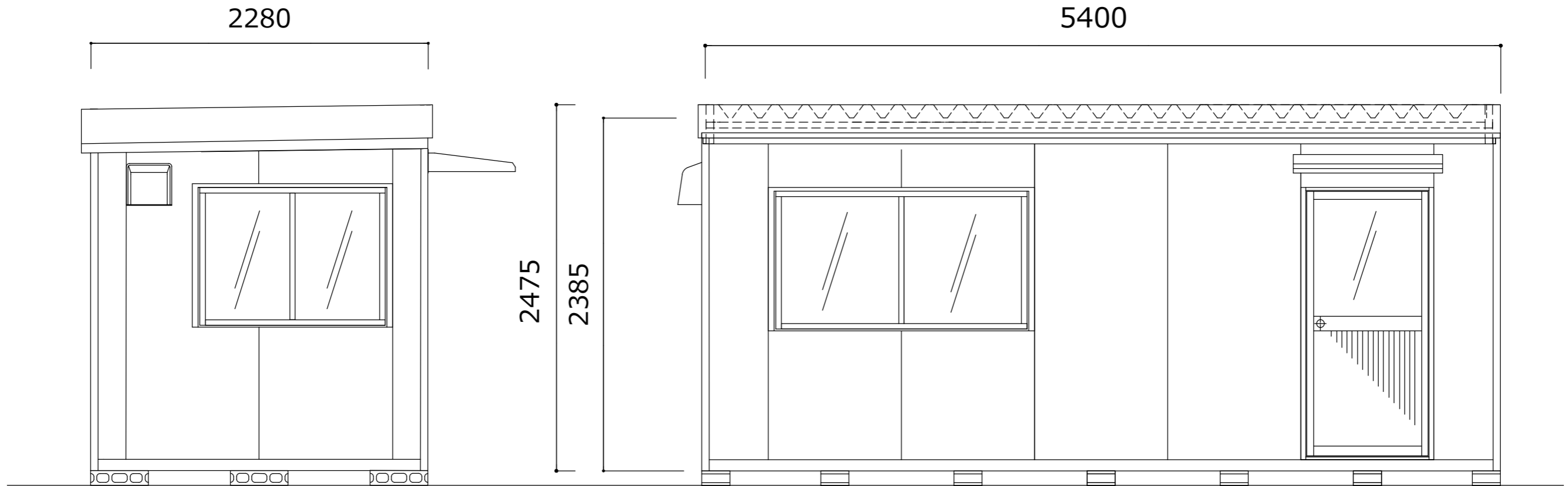
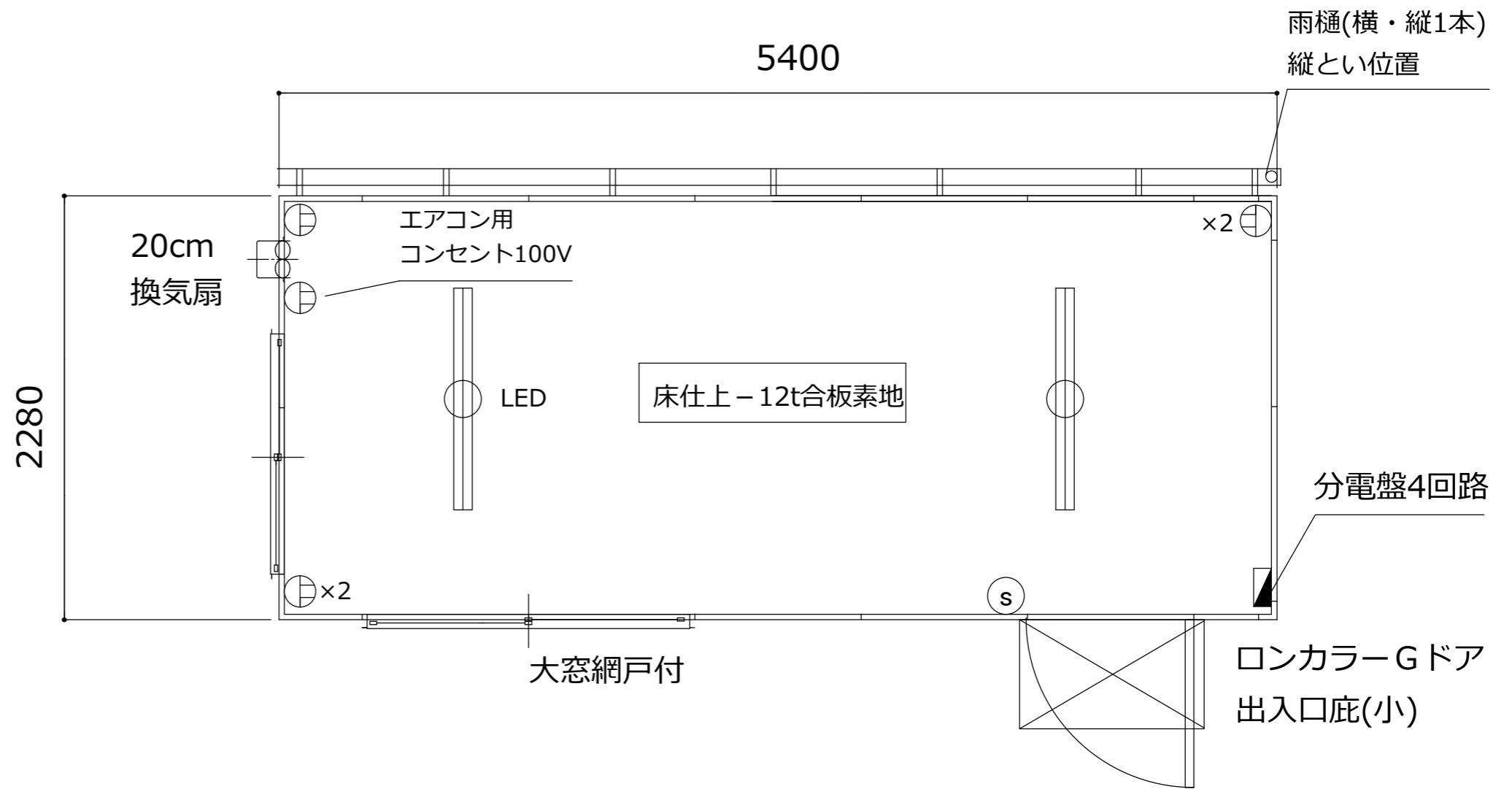


| 名称     | 仕様                                 |
|--------|------------------------------------|
| 本体骨材   | アルミ焼付塗装 (チャンネル・コーナー・Iツチ・Lアングル)     |
| 本体骨組構造 | ノックダウン構造                           |
| 屋根材    | ガルバリウム鋼板                           |
| 屋根パネル  | 両面垂鉛エンボス鋼板 @0.4t<br>高圧ウレタン注入パネル30t |
| 壁パネル   | 両面垂鉛エンボス鋼板 @0.4t<br>高圧ウレタン注入パネル30t |
| ドア     | アルミサッシガラスドア(3mm透明ガラス/パネル)          |
| 窓      | アルミサッシ 引違窓(3mm透明ガラス)               |
| 床材     | 12t合板貼り                            |
| 土台     | 軽量鉄骨溶接構造                           |

【仕様選択】

ベースフレームカラー：ブラック  
 壁パネルデザイン：規格パネル  
 アルミサッシカラー：ブラック  
 使用アルミ材カラー：ブラック  
 換気扇フード：ブラック



お客様名

確認印

商品名

K-space K-3.7型BK

縮尺

1:30 (A3)

販売元

SpaceCreate Co.,Ltd.

作図