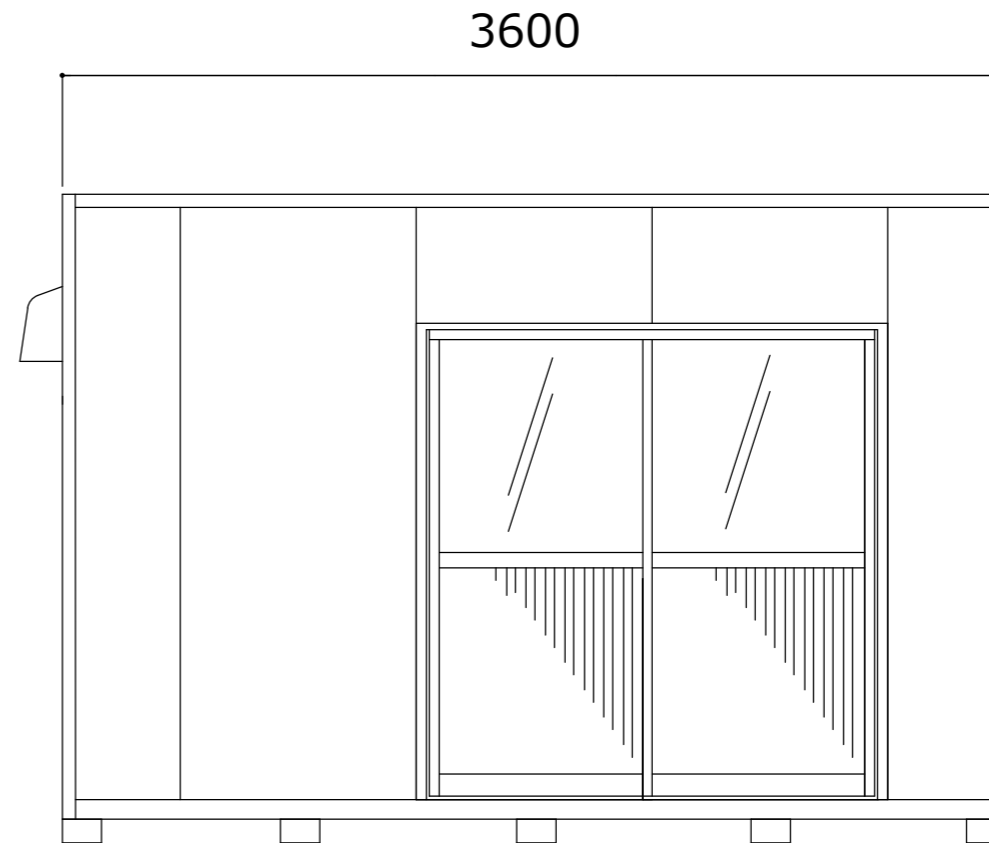
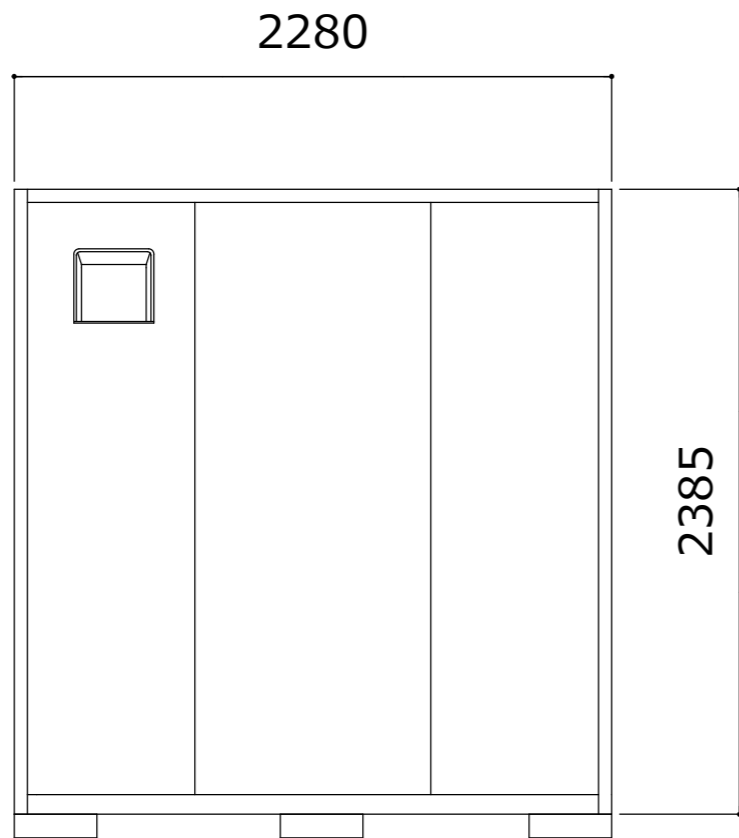
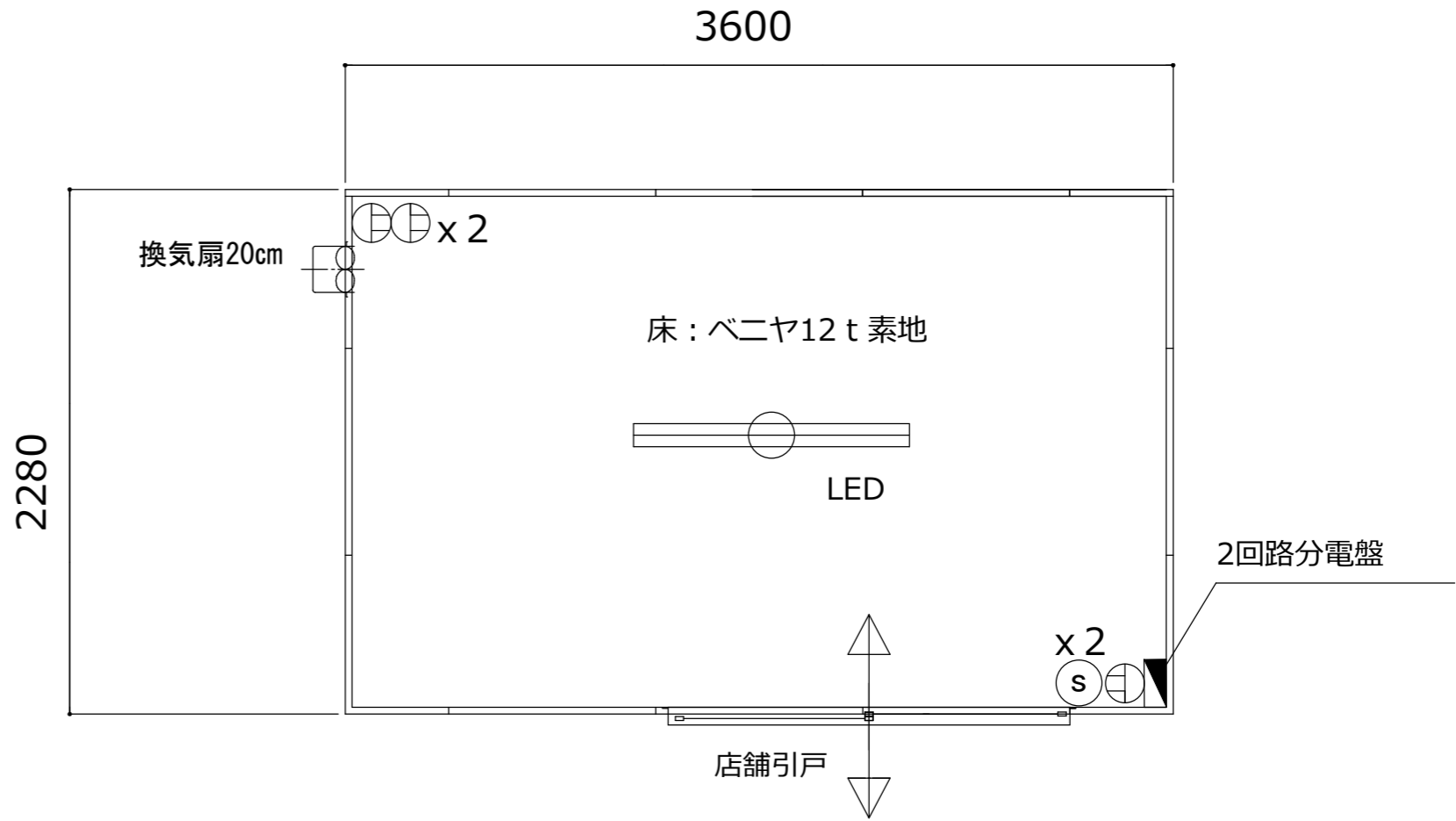


名称	仕様
本体骨材	アルミ焼付塗装 (フッ素・コーナー・Iツチ・Lアングル)
本体骨組構造	ノックダウン構造
屋根材	
屋根パネル	両面亜鉛エンボス鋼板 @0.3t 高圧ウレタン注入パネル30t
壁パネル	両面亜鉛エンボス鋼板 @0.3t 高圧ウレタン注入パネル30t
ドア	アルミサッシ引違戸 (3mm透明ガラス/複合パネル)
窓	
床材	12t合板貼り
土台	軽量鉄骨溶接構造

【仕様選択】

ベースフレームカラー：WH
 壁パネルデザイン：規格パネル(ホワイト・エンボス加工)
 アルミサッシカラー：WH
 使用アルミ材カラー：WH
 換気扇フード：規格WH



お客様名

確認印

商品名

K-space K-2.5型 屋内仕様

縮尺

1:29
(A3)

販売元

SpaceCreate Co.,Ltd.

作図