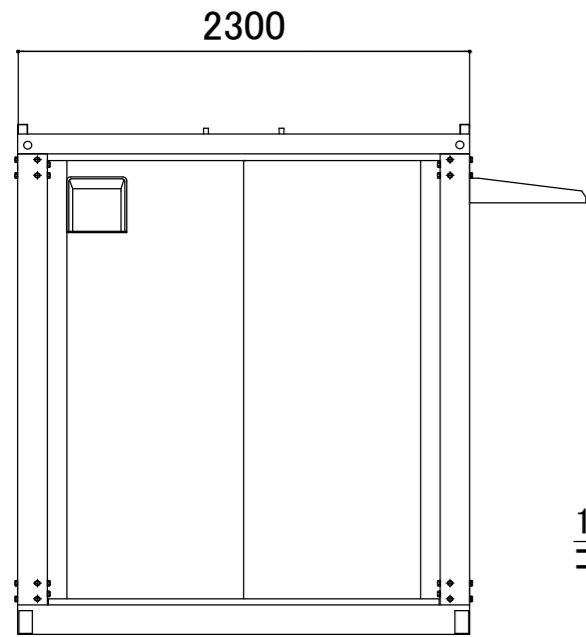
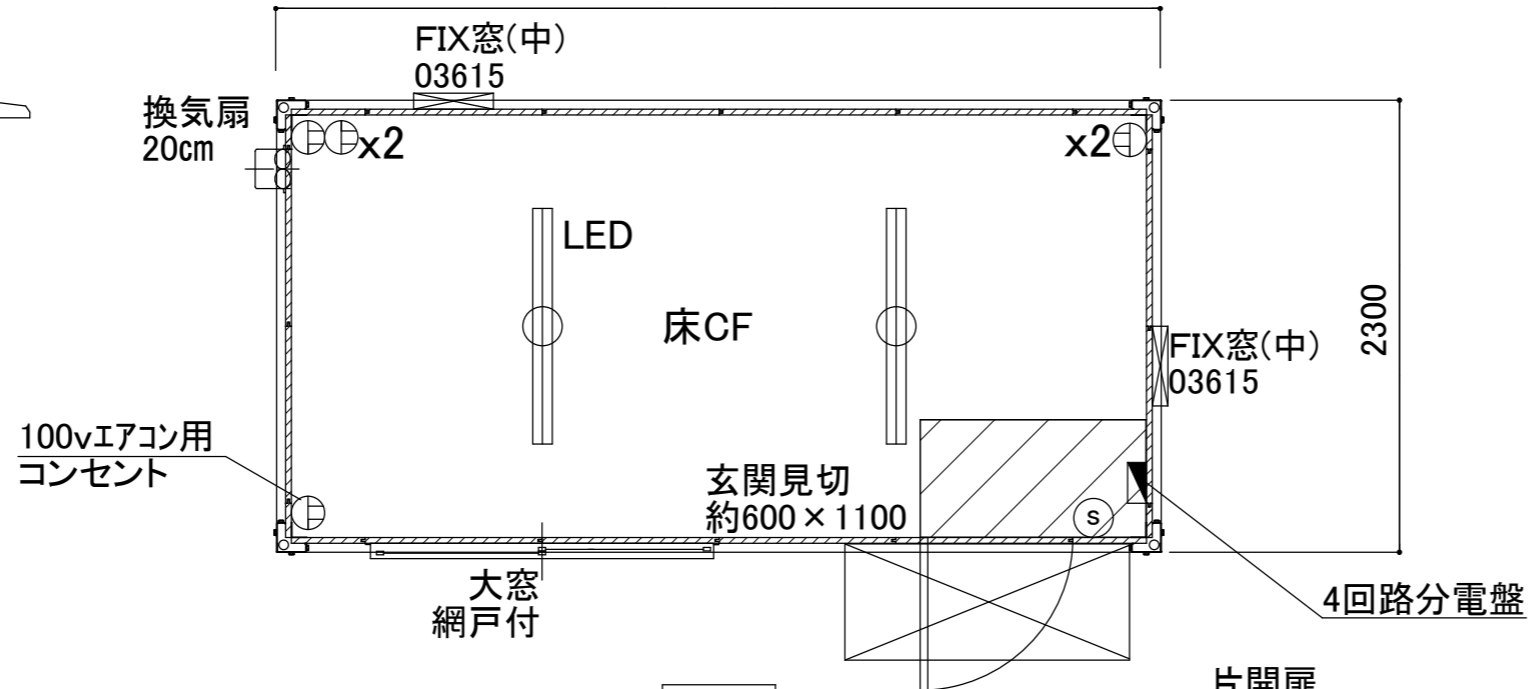


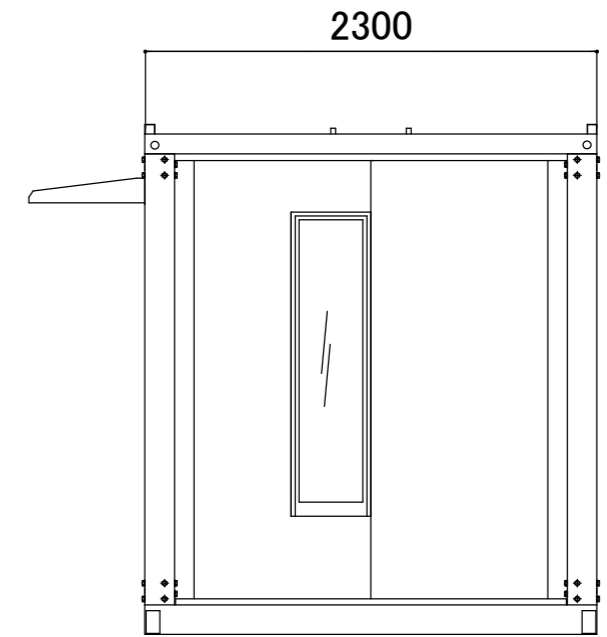
背面  
4500



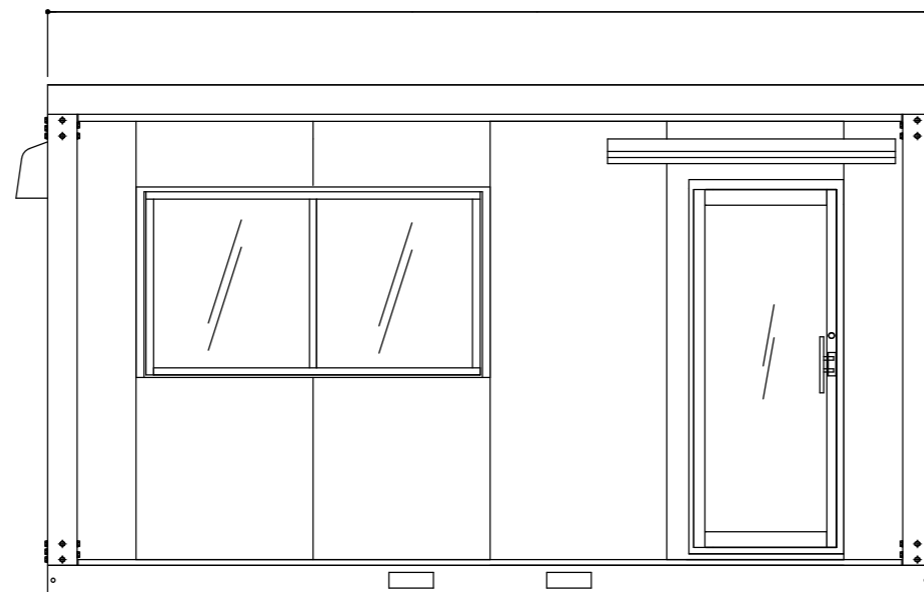
左面



正面  
4500



右面



名称	仕様(本体のみ)
骨組構造	軽量形鋼・ノックダウン構造
屋根	瓦棒葺き亜鉛鋼板 t=0.3
天井	両面カラー鋼板@.3 断熱ウレタンパネル@40
壁面パネル	両面カラー鋼板@.3 断熱ウレタンパネル@30
出入口	アルミサッシ片開扉(4mm型板ガラス)
窓	アルミサッシ引違窓(3mm透明ガラス)
	アルミサッシFIX窓(5mm透明ガラス)
床	耐水合板@.15 CF貼り
照明器具	2ヶ所
分電盤	4回路用
コンセント	壁付:2口×2ヶ所 換気扇用:1ヶ所 エアコン用:1ヶ所

【仕様選択】  
 鉄骨フレームサイズ:U150 フレームカラー:ブラック  
 パネルデザイン メイン:ブラック木目 端:ブラック木目  
 サッシカラー:ブラック  
 換気扇カバーカラー:ブラック

お客様名

確認印

商品名

A-space AC-3型BK

縮尺

1:38  
(A3)

販売元

SpaceCreate Co.,Ltd.

作図